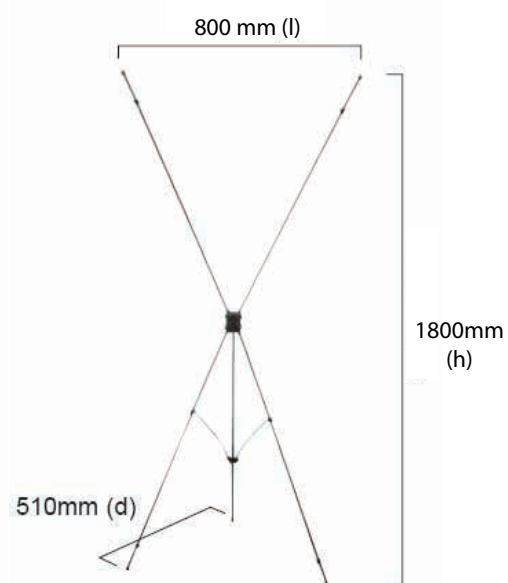
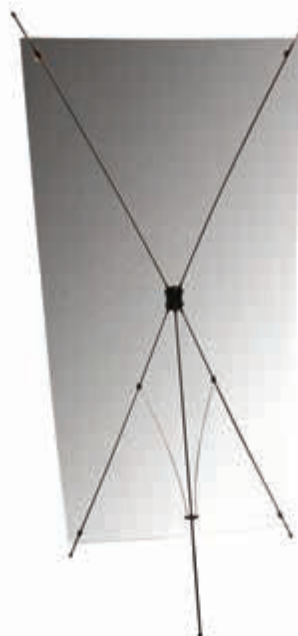




Caractéristiques et avantages

- Totem en X
- Fixation par œillets
- Ajustable en hauteur et en largeur
- Sac de transport inclus.
- Hauteur visible du visuel : de 1500 à 1800mm.
- Largeur possible : de 600 à 800mm.



CARACTÉRISTIQUES DE LA STRUCTURE	CARACTÉRISTIQUES DU VISUEL	AUTRES INFORMATIONS
Dimensions (mm): 1800 (h) x 800 (l) x 510 (p) Poids : 0,6 kg (sac de transport inclus)	Format minimum du visuel (mm): 1500(h) x 600 (l) Format maximum du visuel (mm): 1800 (h) x 800 (l) A propos du visuel: Il est recommandé d'utiliser une épaisseur entre 225 et 300 microns pour le visuel. Le visuel nécessite 4 œillets de 12mm de diamètre intérieur. Le centre des œillets est à positionner à 35mm des coins du visuel.	Inclus dans le Kit : <ul style="list-style-type: none"> • Structure en X en polypropylène • Sac de transport inclus <i>Disponible en noir</i>

Les dimensions sont approximatives

NOTICE DE MONTAGE



Le kit comprend : la structure en X et le sac de transport.



Ouvrir les bras de la structure.



Ouvrir les pieds d'appui pour former un trépied stable.



Ouvrir la bague située sur les tiges de la structure afin de régler les crochets à la hauteur souhaitée.



Attacher les œillets supérieurs du visuel aux crochets. Répéter l'opération pour le bas du support.

