

MOSQUITO Noir



Le Mosquito est l'enrouleur le plus populaire de sa gamme grâce à son rail clippant, qui permet un montage rapide et adapté à tous les supports.

Caractéristiques et avantages

- Léger et compact, transport facile.
- Disponible en 2 largeurs : 850mm et 1000mm
- Amorce adhésive.
- Sac de transport matelassé inclus.



CARACTÉRISTIQUES DE LA STRUCTURE

Dimensions (mm):

UB196B : 2105 (h) X 850 (l) X 285 (p)

UB197-1000B : 2105 (h) x 1000 (l) x 285 (p)

Poids par largeurs (sac de transport inclus):

850mm: 3,4 kg

1000mm : 3,6kg

CARACTÉRISTIQUES DU VISUEL

Format du visuel (mm):

2200* (h) x 850

2200* (h) x 1000

*200 mm inclus (non-visible) pour la fixation à l'enrouleur et 8mm pour le rail supérieur.

Surface visible du visuel (mm):

1992 (h) x 850

1992 (h) x 1000

A propos du visuel:

Il est recommandé d'utiliser une épaisseur entre 225 et 300 microns pour le visuel.

AUTRES INFORMATIONS

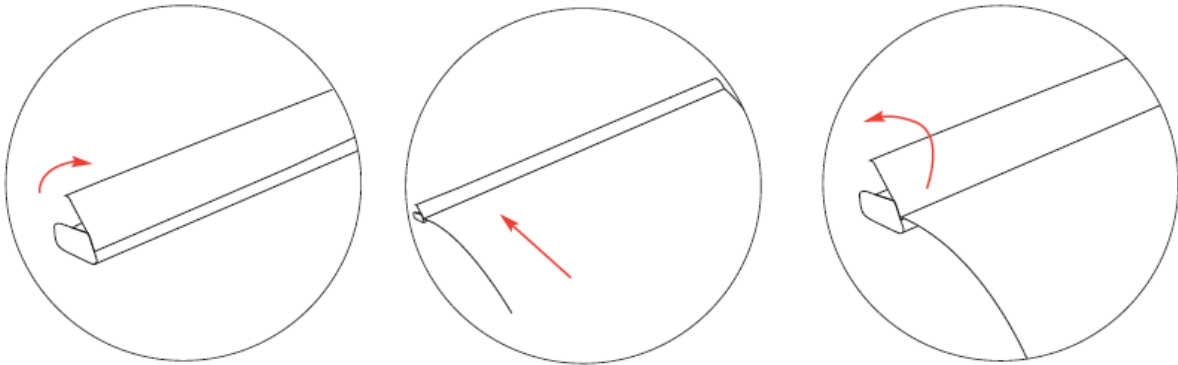


Inclus dans le Kit:

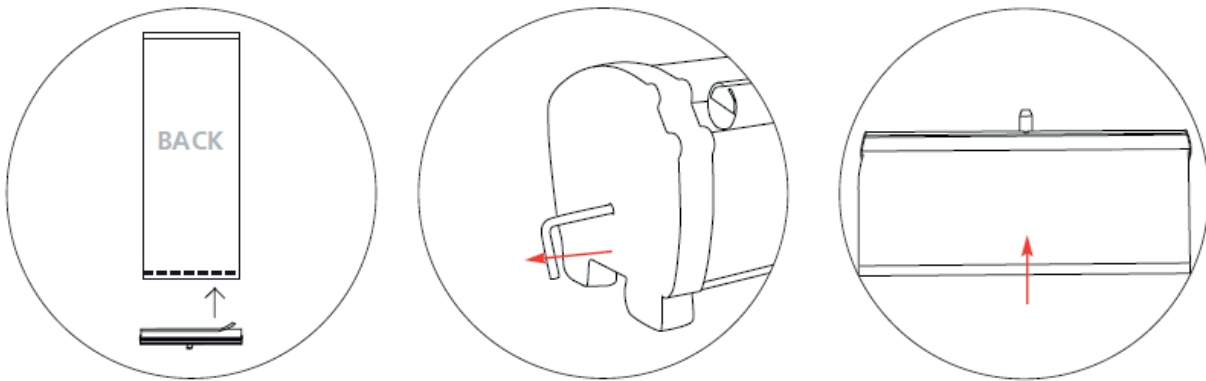
- Carter
- Rail supérieur clippant
- Mât à élastique en 3 parties
- Sac de transport matelassé

- Livré en carton individuel. Commande par multiple de 6.

MONTAGE DU VISUEL SUR LE RAIL



MONTAGE DU VISUEL SUR LE CARTER



MONTAGE DE LA STRUCTURE

